

# **MANUEL D'INSTRUCTIONS**

**MD2010, 2020, 2030, 2040**

**VOLVO  
PENTA**

## Bienvenue à bord !

Vous venez de choisir un bateau disposant de tout le confort dont vous aviez rêvé, équipé d'un moteur vous offrant une sécurité maximale tout en étant très économique à utiliser. Nous vous souhaitons la bienvenue dans notre réseau après-vente mondial.

## Lisez ceci avant de prendre la mer

Nous vous conseillons de lire soigneusement ce Manuel d'instruction, même si vous êtes un marin expérimenté et avez déjà piloté différents types de bateaux. En effet, certains points peuvent différer de ce dont vous avez l'habitude.

## Garantie et service après-vente

Chaque moteur est fourni avec une description de la garantie qui couvre nos produits. La carte de garantie que vous recevez doit être remplie et renvoyée à VOLVO PENTA par votre concessionnaire ; ceci est très important pour vous comme pour nous. Assurez-vous que ceci est bien effectué car nous pourrions refuser d'exécuter des travaux sous garantie s'il nous est impossible de vérifier la date de livraison du moteur.

D'autres conditions de garantie, qui remplacent ou complètent la garantie internationale VOLVO PENTA, sont en vigueur dans certains marchés.

## Carburant

Utilisez du gazole de qualité « automobile ». L'emploi de carburant de qualité inférieure risque de provoquer des pannes.

## Huiles de lubrification

Utilisez exclusivement les huiles de lubrification de la qualité recommandée dans la section « Caractéristiques Techniques ».

## Entretien

Ce Manuel d'instruction comporte certaines instructions d'entretien. Celles-ci doivent être exécutées en temps utile, sous peine d'altérer la fiabilité et l'économie d'utilisation de votre moteur. Contactez un atelier VOLVO PENTA agréé pour toute opération d'entretien stipulée que vous ne pourriez exécuter vous-même.

Il est essentiel de toujours utiliser les pièces de rechange d'origine, afin de préserver la qualité VOLVO PENTA. Ceci sera rentable à long terme.

VOLVO PENTA a mis sur pied un vaste réseau de détaillants et de représentants pour vous fournir toutes les prestations et pièces de rechange nécessaires.

**Pour commander des pièces, indiquez toujours la désignation complète du type et le numéro de série correspondant.**

## Instructions de sécurité



La présence de ce symbole en tête d'un paragraphe signale que les instructions données doivent être respectées sous peine d'accident corporel ou matériel.

## Manuel d'Entretien

Ce Manuel d'instruction comporte des instructions d'entretien succinctes, sous la forme d'un planning des opérations à exécuter, avec du texte et des illustrations.

Pour ceux qui préfèrent effectuer l'entretien eux-mêmes, nous avons rédigé un **Manuel d'Entretien** plus complet, qui décrit également les différents systèmes et circuits en plus de détails. Ce Manuel d'Entretien vous conseille également les outils nécessaires.

Le Manuel d'Entretien est disponible auprès de votre représentant VOLVO PENTA.

## Sécurité

### Préparatifs

Nous avons élaboré la liste de contrôle ci-dessous (à laquelle vous pouvez naturellement ajouter vos propres notes) pour aider à vous assurer une navigation sans problème.

Naturellement, il est très important que le moteur, ses équipements et le bateau en général soient entretenus dans le respect des instructions données.

### Planification

- Disposez-vous de cartes marines à jour couvrant le trajet prévu ?
- Avez-vous pris connaissance des prévisions météorologiques pour les zones où vous prévoyez de naviguer ?
- Avez-vous calculé la distance à parcourir ?
- Avez-vous calculé la quantité de carburant qui sera nécessaire ?
- Où pourrez-vous acheter du carburant le long du trajet ?
- Avez-vous informé vos proches du trajet prévu ?

### Equipements de bord

- Equipements de secours comme gilets de sauvetage et fusées de détresse. Toutes les personnes se trouvant à bord savent-elles où se trouvent ces équipements ?
- Pièces de rechange essentielles, comme un rotor (turbine) pour la pompe à eau de mer.
- Outils adaptés aux équipements.
- Extincteurs remplis.

## L'environnement

Nous consacrons d'importants investissements à l'étude et la réalisation de nos moteurs, pour les rendre aussi peu agressifs que possible à l'égard de l'environnement. Nous espérons donc qu'en tant que propriétaire de bateau, vous continuerez à protéger notre environnement commun.

Lors des vidanges d'huile et du remplacement des filtres à huile et à carburant, il est essentiel de ne pas jeter les huiles et les filtres usagés avec les déchets ordinaires. Les filtres usagés contiennent toujours une petite quantité d'huile ou de carburant, même lorsqu'ils ont été vidés.

**Les huiles et filtres usagés doivent toujours être rebutés dans des récipients spéciaux, destinés aux produits nuisibles pour l'environnement, qui se trouvent dans des points de collecte spécialisés. Les batteries usagées doivent également être rebutées dans ces points de collecte spécialisés.**

AB VOLVO PENTA  
Service de Documentation Technique

# Manuel d'Instruction

## Moteurs Diesel Marine

### MD2010, MD2020, MD2030, MD2040

#### Table des matières

##### Introduction

Description du moteur .....	2
Plaque signalétique et désignation du moteur .....	3

##### Utilisation

Avant le démarrage .....	6
Démarrage .....	6
Après utilisation .....	7
Précautions par risque de gel .....	7

##### Entretien

Calendrier d'entretien .....	8
------------------------------	---

##### Informations générales

Purge du circuit de carburant .....	11
Liquide de refroidissement .....	11

##### Désarmement – Déstockage

Protection .....	12
Déstockage et mise à l'eau .....	12

##### Système électrique

Système électrique .....	14
Schémas de câblage .....	15

##### Caractéristiques techniques

Moteur .....	18
Inverseur de marche, transmission .....	19

##### Recherche des pannes

Tableau de diagnostic des pannes du moteur .....	20
--	----

#### Avertissement important

Les planches de bord standard ne possèdent pas de contacteur d'allumage à clé. Il faut donc que la cabine de pilotage soit verrouillable ou que l'on installe un interrupteur principal verrouillable pour interdire toute mise en marche intempestive du moteur.

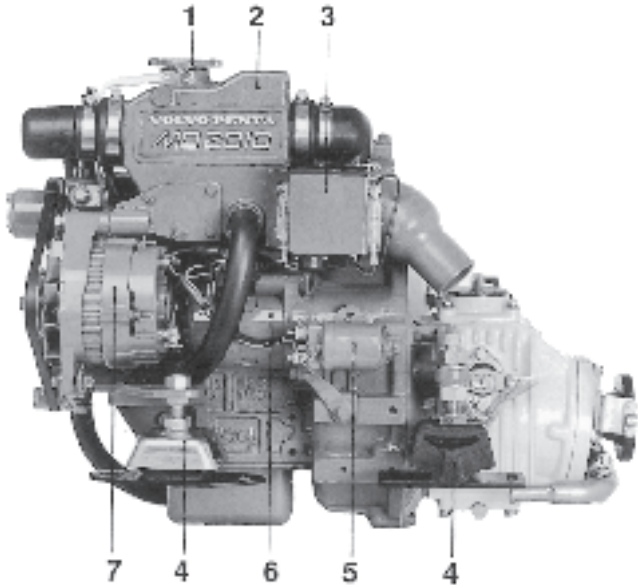


Arrêtez le moteur avant d'ouvrir la trappe du compartiment machine, afin d'éviter les dangers occasionnés par les pièces en rotation d'un moteur en marche. Gardez le risque d'incendie présent à l'esprit. Tous les carburants moteur sont inflammables.

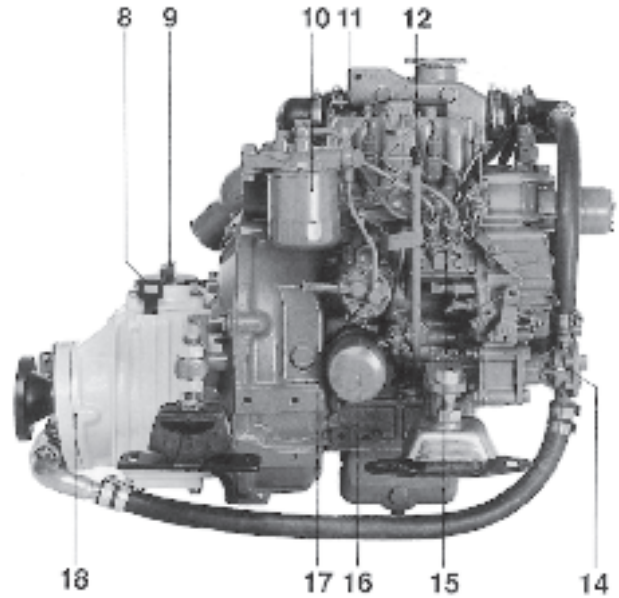
Ce moteur est refroidi par liquide. Vidangez le circuit d'eau de mer après avoir arrêté le moteur s'il y a un risque de gel. Le circuit d'eau douce doit être rempli d'un mélange antigel assurant également la protection contre la corrosion.

Notez qu'un effet de siphon peut se produire lors de certaines interventions sur le circuit d'eau de mer. Fermez tous les robinets et obturez tous les flexibles si le bateau n'est pas soumis à un contrôle régulier. En cas de vidange incorrecte, le bateau risque d'embarquer de l'eau et, éventuellement, de couler.

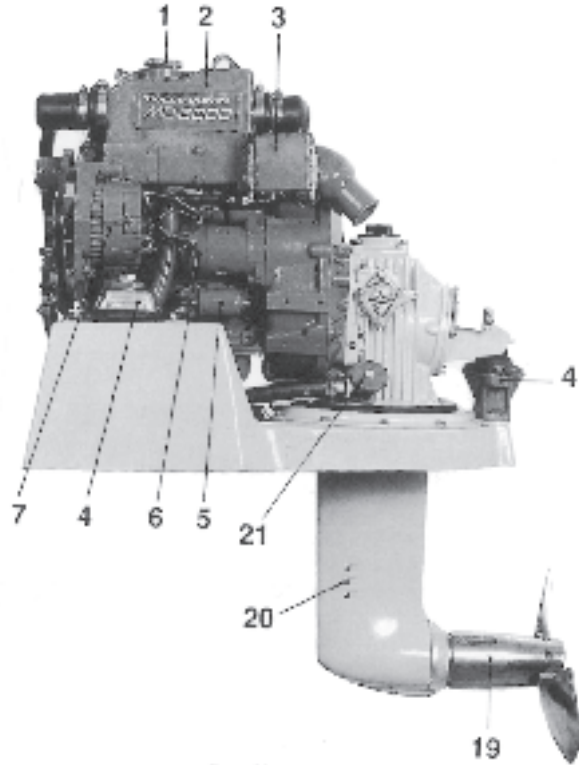
# Introduction



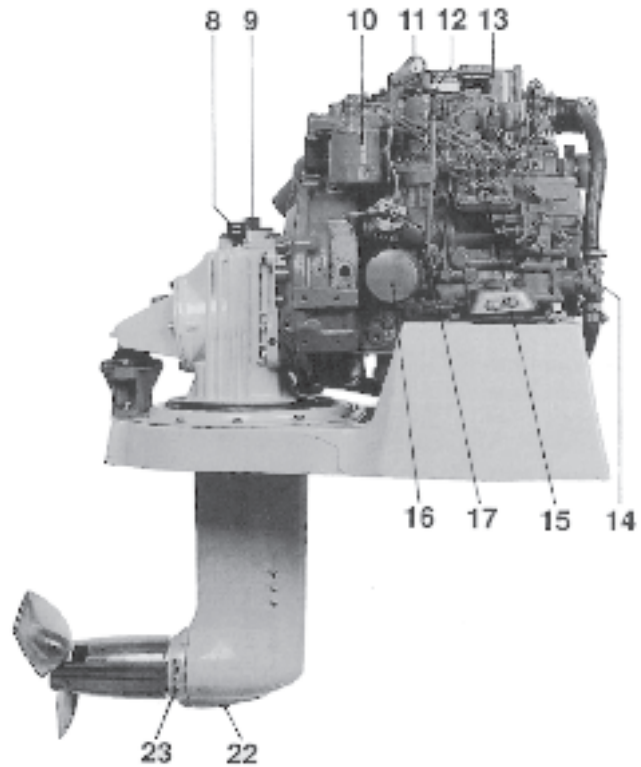
Moteur MD2010 avec inverseur de marche MS2L-D



Moteur MD2010 avec inverseur de marche MS2L-D



Moteur MD2020 avec transmission 120-S



Moteur MD2020 avec transmission 120-S

## Légende des illustrations (pages 2 et 3)

1. Bouchon de remplissage de liquide de refroidissement
2. Vase d'expansion
3. Boîtier des relais et fusibles
4. Support élastique de montage du moteur
5. Relais de masse (pour le moteur du démarreur et les bougies de préchauffage)
6. Moteur du démarreur
7. Alternateur
8. Jauge d'huile, inverseur de marche/transmission
9. Bouchon de remplissage d'huile, inverseur de marche/transmission
10. Filtre fin à carburant
11. Bouchon de remplissage d'huile du moteur
12. Jauge d'huile du moteur

13. MD2040: Filtre à air. Autres moteurs : Prise d'air du moteur
14. Pompe à eau de mer
15. Pompe d'injection
16. Filtre à huile de lubrification
17. Pompe d'alimentation
18. Radiateur d'huile de l'inverseur de marche
19. Hélice rétractable
20. Admission d'eau de refroidissement de la transmission
21. Robinet inférieur (eau de mer) de la transmission
22. Bouchon de vidange d'huile de la transmission
23. Anneau en zinc\*

\* **NOTA** : Utiliser un anneau en magnésium pour la navigation en eau douce

**Désignations de type (exemple)**

**Moteur :**

Désignation du moteur

N° de série

N° produit



Désignation de l'inverseur de marche (ou de la transmission)

N° de série

N° produit

N° d'agrément (certification)



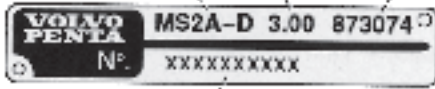
Désignation moteur

N° de série

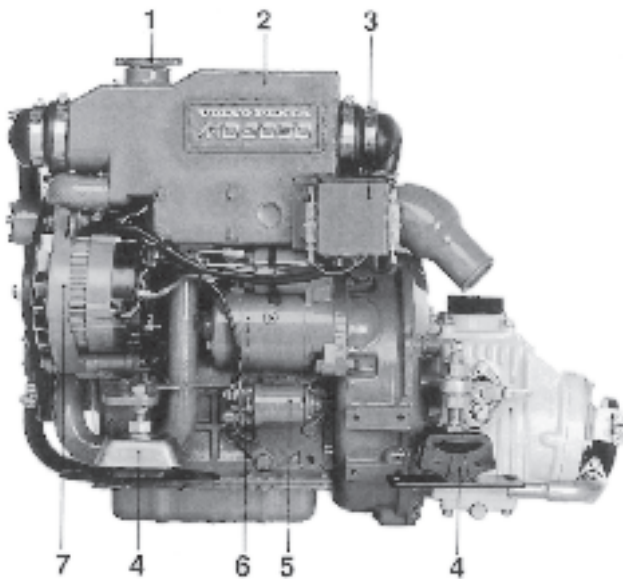
N° produit

**Inverseur de marche/Transmission :**

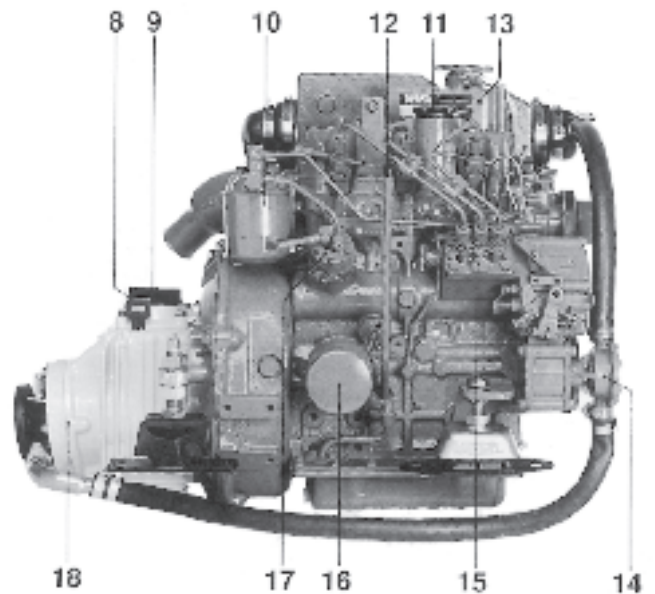
Désignation Rapport de réduction N° produit



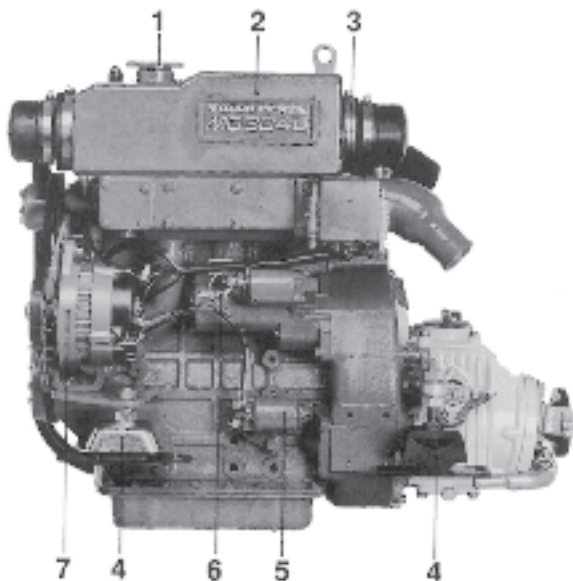
N° de série



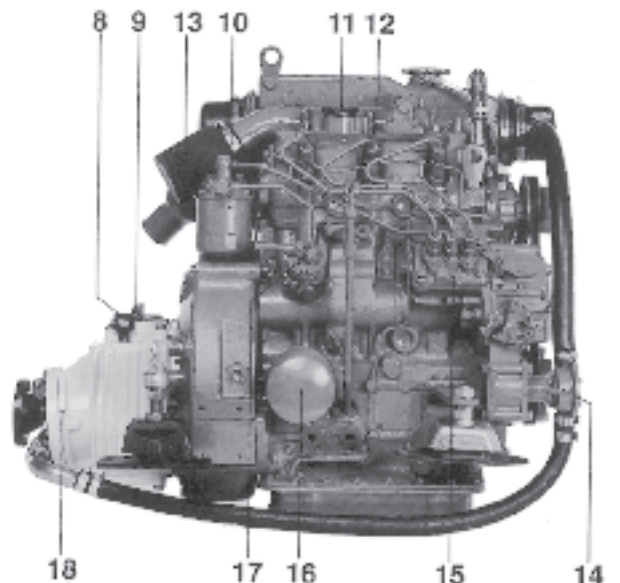
Moteur MD2030 avec inverseur de marche MS2A-D



Moteur MD2030 avec inverseur de marche MS2A-D



Moteur MD2040 avec inverseur de marche MS2L-D



Moteur MD2040 avec inverseur de marche MS2L-D

# Instruments

Il existe 3 types de planche de bord principale (A, B et C).

## Planche bord standard (variantes « A » – « B »)

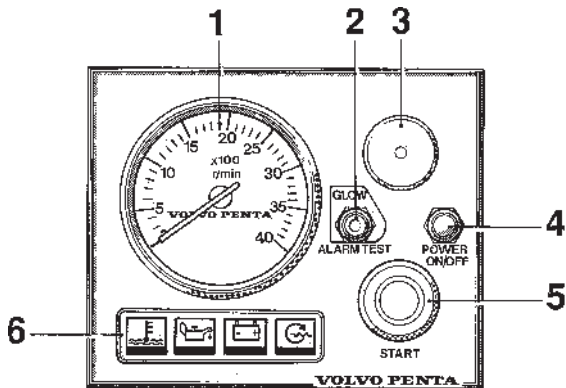
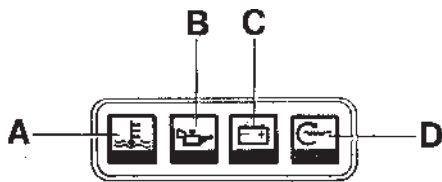


Planche de bord (standard)  
(avec ou sans compte-tours)



Annonceur d'alarme

## Planche de bord luxe (variante « C »)

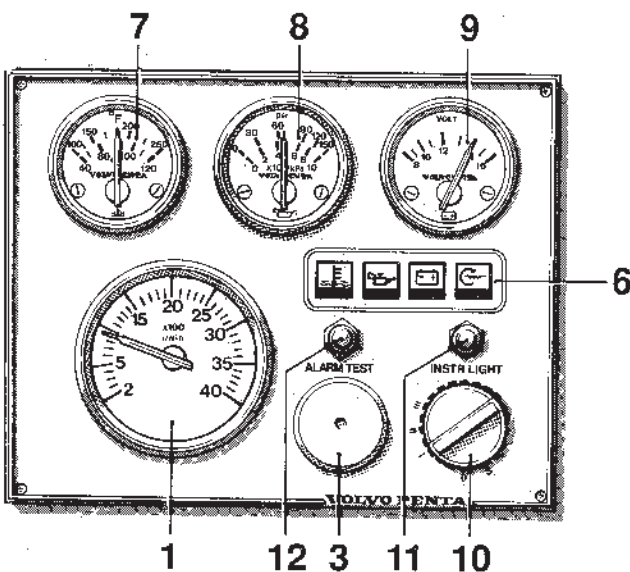


Planche de bord (luxe)

### 1. Compte-tours/Cache\*

Le compte-tours indique le régime du moteur, en tours/mi-  
nute x 100. Plage des régimes d'utilisation à pleins gaz : 3  
200 à 3 600 tr/min.

\* **NOTA** : Les planches de bord « A » et « C » sont équipées d'un  
compte-tours. Les planches de bord « B » comportent un cache à  
l'emplacement du compte-tours.

### 2. Interrupteur à levier – Préchauffage/ Essai des alarmes

Pos.: ↑ (levé) = Préchauffage (bougies de  
préchauffage en marche)  
↓ (baissé) = Essai des alarmes

### 3. Alarme (sonore)

### 4. Bouton-pression de mise en/hors fonction de la planche de bord.

### 5. Bouton de démarrage

Le moteur du démarreur se met en marche dès que l'on  
appuie sur ce bouton. Relâchez le bouton dès que le moteur  
tourne.

Voir également les instructions de démarrage page suivante.

### 6. Annonceur d'alarme

Cet annonceur se compose de quatre verrines qui s'allu-  
ment en rouge en même temps que l'alarme sonore se dé-  
clenche, pour indiquer la cause de l'alarme.

- A. Température excessive de l'eau de refroidissement\*.  
**Réduisez le régime du moteur au ralenti, au point  
mort, jusqu'à ce que la température baisse. Détermi-  
nez l'origine de l'alarme** (par exemple, restriction de  
l'alimentation en eau du moteur). **Arrêtez le moteur si  
la température ne chute pas.**
- B. Pression d'huile insuffisante. **Arrêtez immédiatement  
le moteur et déterminez la cause de la chute de  
pression.**
- C. Absence de charge batterie.
- D. Préchauffage (la lampe-témoin s'allume lorsque les bou-  
gies de préchauffage sont en marche).

\* **NOTA** : La lampe-témoin s'allume même en cas de problème de char-  
ge de la batterie (pas d'alarme sonore).

### 7. Thermomètre

En utilisation normale, le thermomètre doit indiquer de 75 à  
95°C. L'alarme sonore se déclenche en cas de température  
excessive de l'eau de refroidissement.

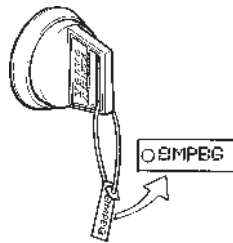
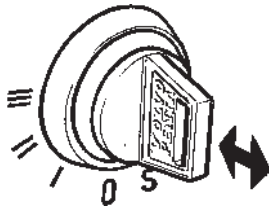
**En cas d'alarme de surchauffe de l'eau de refroidisse-  
ment, ramenez le régime du moteur au ralenti, au point  
mort, jusqu'à ce que la température baisse. Déterminez  
l'origine de l'alarme (par exemple, restriction de l'ali-  
mentation en eau du moteur). Arrêtez le moteur si la  
température ne chute pas.**

### 8. Manomètre d'huile

Le manomètre d'huile doit normalement indiquer une pres-  
sion de 150 à 500 kPa (1,5 à 5 kp/cm<sup>2</sup>) lorsque le moteur  
tourne. A régime moteur réduit, une pression d'huile plus  
basse est normale.

Une alarme sonore se déclenche en cas de chute excessive de la pression d'huile.

**En cas d'alarme de pression d'huile, arrêtez immédiatement le moteur et déterminez la cause de la chute de pression.**



## 9. Voltmètre

Le voltmètre indique la tension du circuit électrique. Cette tension doit être d'environ 14 V pendant la marche du moteur et d'environ 12 V lorsque le moteur est à l'arrêt.

## 10. Contacteur d'allumage

Le contacteur allumage comporte 5 positions, dont pos. 0:  
 Pos. **0** = On peut introduire et sortir la clé.  
**S** = L'unité mécanique de redémarrage se déclenche. La clé revient automatiquement sur la position 0 sous l'action d'un ressort.  
**I** = Pos. normale de marche. La clé revient automatiquement sur la pos. de marche après démarrage.  
**II** = Position « préchauffage ».  
**III** = Pos. « démarrage » (mise en marche moteur démarreur). Relâchez clé dès que le moteur tourne.

Voir également les instructions de démarrage page suivante. Les clés sont fournies avec un petit **disque**, qui comporte le code de la clé. Indiquez ce code pour toute commande de clés de rechange. Ne gardez pas ce disque à bord du bateau et ne communiquez ce code à aucune personne non autorisée à cet effet.

## 11. Bouton-poussoir d'éclairage des instruments

## 12. Bouton-poussoir d'essai des alarmes

### Commandes

La commande à manette unique Volvo Penta associe les fonctions de commande des gaz et de commande du sens de marche. Par exemple, au démarrage, on peut facilement neutraliser la fonction de changement de sens de marche, de sorte que le déplacement de la manette n'agisse que sur le régime du moteur. Lors des manoeuvres du bateau en marche avant ou en marche arrière, le mécanisme de commande ramène le régime du moteur au ralenti lorsque l'on inverse le sens de marche.

La manette de commande comporte un système réglable de blocage par friction. Un contact de point mort, permettant le démarrage du moteur seulement lorsque la marche arrière n'est pas enclenchée, est disponible en option.

#### Les manoeuvres sont effectuées comme suit :

Manette (1) pour la commande de l'inverseur de marche/de la transmission et la commande du régime du moteur.

**Position N** = point mort.

**De N à F** = inverseur de marche encl. en marche avant.

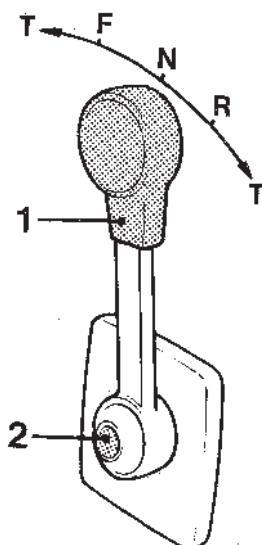
**De N à R** = inverseur de marche encl. en marche arrière.

**T** = agit sur le régime du moteur.

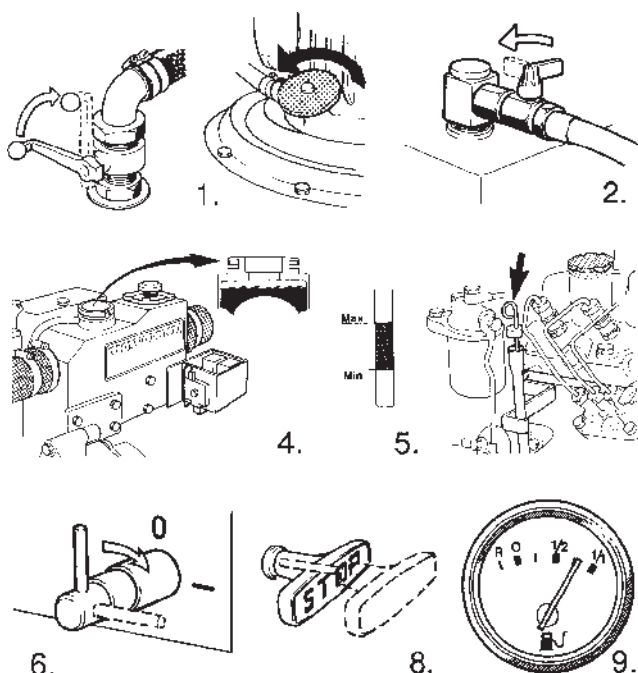
#### Neutralisation commande de l'inverseur de marche :

Placez la manette (1) sur la position de point mort « N ». Appuyez sur le bouton (2), poussez légèrement la manette vers l'avant et relâchez le bouton. La manette n'agit maintenant que sur le régime du moteur.

La fonction de commande de l'inverseur de marche est rétablie automatiquement lorsque l'on ramène la manette sur la position de point mort. On peut alors commander le régime du moteur tout en exécutant les manoeuvres de marche avant/marche arrière. **Faites toujours attention à ne pas enclencher involontairement l'inverseur de marche/la transmission.**



Commande à manette unique VP



## Avant le démarrage

1. Ouvrez le robinet inférieur d'admission d'eau de refroidissement.
2. Ouvrez les robinets de carburant.
3. Assurez-vous de l'absence de toute fuite d'eau, d'huile ou de carburant.
4. Contrôlez le niveau du liquide de refroidissement, qui doit se trouver juste en dessous du col de remplissage ou entre les repères MAX et MIN du vase d'expansion séparé (en option).

**⚠ Attention :** Ouvrez le bouchon de remplissage très progressivement lorsque le moteur est chaud.

5. Contrôlez le niveau d'huile du moteur, qui doit se situer entre les repères de la jauge.  
**Le niveau d'huile ne doit jamais tomber en dessous du repère inférieur.**
6. Fermez les interrupteurs principaux.
7. Démarrez le ventilateur du compartiment moteur (le cas échéant) et laissez-le fonctionner pendant quatre minutes au moins avant de démarrer le moteur.
8. Enfoncez la poignée « STOP ».
9. Contrôlez le niveau de carburant dans le réservoir.

## Démarrage

**⚠ Attention :** N'utilisez jamais de bombe de pulvérisation de carburant ou d'autres produits similaires pour faciliter le démarrage, les bougies de préchauffage risquant alors de provoquer une explosion dans le collecteur d'admission. Danger d'accident corporel.

### Planche de bord standard (« A » ou « B »)

1. Dégagez la manette de commande et placez-la sur la position « pleins gaz ».
2. Appuyez sur l'interrupteur « Power ON/OFF », pour mettre la planche de bord en fonction. Abaissez l'interrupteur à levier « Alarm test » et assurez-vous que l'alarme sonore résonne.
3. Relevez l'interrupteur à levier sur la position « Glow » et maintenez-le sur cette position pendant 20 à 30 secondes (60 secondes maximum).
4. Appuyez simultanément sur le bouton de démarrage. Relâchez l'interrupteur à levier et le bouton de démarrage dès que le moteur démarre\*. Ramenez le régime du moteur au ralenti.

\* **NOTA :** Ne faites pas fonctionner le moteur du démarreur pendant plus de 20 secondes de suite.

### Planche de bord luxe (« C »)

1. Dégagez la manette de commande et placez-la sur la position « pleins gaz ».  
**NOTA :** Il est possible de démarrer le moteur avec la manette en deçà de la position « pleins gaz » pour réduire les émissions d'échappement.
2. Tournez l'interrupteur à clé sur pos. « I » (position marche). Les lampes-témoin s'allument. Appuyez sur le bouton « Alarm test » et assurez-vous que l'alarme résonne.
3. Tournez l'interrupteur à clé sur la position « II » (préchauffage) et maintenez-le sur cette position pendant 20 à 30 secondes (60 secondes maximum).
4. Tournez l'interrupteur à clé sur pos. « III », pour démarrer le moteur. Relâchez la clé dès que le moteur démarre (la clé revient automatiquement sur la position normale de marche). Ramenez le régime du moteur au ralenti.

\* **NOTA :** Ne faites pas fonctionner le moteur du démarreur pendant plus de 20 secondes de suite. L'interrupteur à clé comporte un verrouillage de sécurité de redémarrage. En cas de tentatives successives de dé

marrage, chaque procédure de démarrage doit toujours commencer en plaçant la clé sur la position « S ».

**Les instructions ci-dessous s'appliquent à tous les moteurs, quel que soit le type de la planche de bord :**

**⚠ NOTA :** Ne faites **jamais** tourner le moteur du démarreur pendant que le moteur tourne, sous peine de gravement endommager le moteur du démarreur et la roue dentée du volant moteur.

5. Faites chauffer le moteur à faible régime et sous charge réduite. **Ne faites pas tourner le moteur froid à un régime élevé.**
6. Observez les instruments et l'annonceur d'alarme pendant l'utilisation du moteur. En cas d'indication anormale ou d'allumage d'un voyant d'alarme, arrêtez le moteur et recherchez-en la cause.

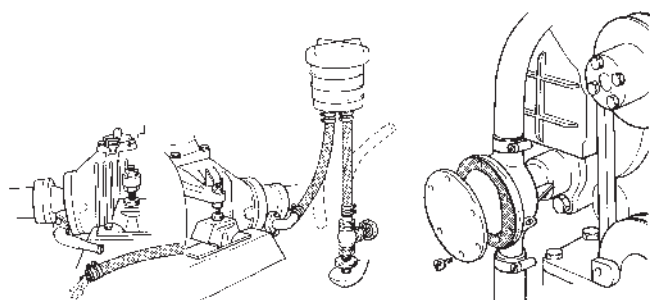
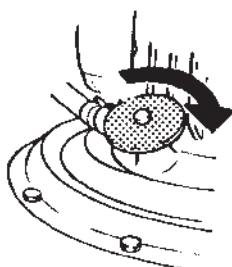
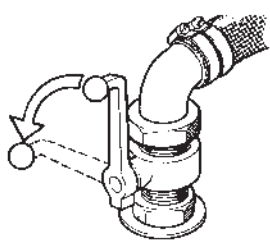
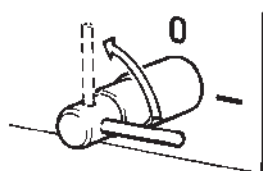
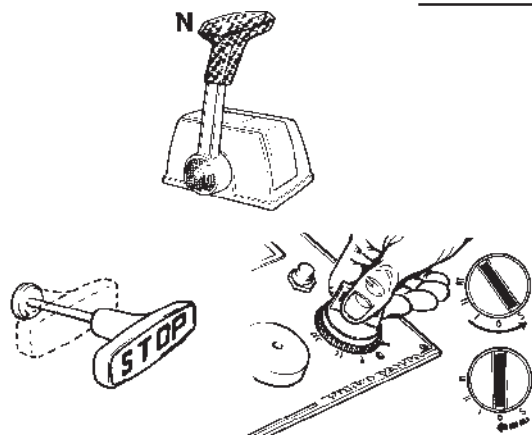
**Ne faites jamais fonctionner le moteur en cas de pression d'huile insuffisante ou de température excessive du liquide de refroidissement.**

**NOTA :** Pour réduire la consom. carburant, évitez d'ouvrir les gaz à fond. Le régime maximum de croisière se situe environ 300 tr/min au-dessous du régime max. du moteur.

Pendant la navigation à la voile, placez la manette de commande sur la pos. de point mort si l'hélice est de type fixe, ou sur la pos. de marche AR si l'hélice est de type rétractable. En cas de navigation prolongée à la voile, démarrez le moteur et faites-le tourner pendant 5 min. toutes les 10 heures.

**⚠ ATTENTION :** L'inverseur de marche/la transmission doivent être manoeuvrés avec le moteur au ralenti. L'inverseur de marche/la transmission risquent d'être endommagés si on les manoeuvre à un régime moteur élevé.

**NOTA :** N'ouvrez jamais le coupe-batterie principal pendant que le moteur tourne, sous peine de gravement endommager le régulateur de tension et l'alternateur.



## Après utilisation

1. Après utilisation, laissez tourner le moteur au ralenti pendant environ une minute (l'inverseur de marche/transmission étant sur la position de point mort) pour assurer l'égalisation des températures dans le moteur et éviter l'ébullition du liquide de refroidissement.
2. Tirez sur la poignée « STOP ». Tournez l'interrupteur à clé sur la position « S », et relâchez-le (la clé revient automatiquement sur la position « 0 »). Vous pouvez alors extraire la clé.

## Précautions de sécurité :

3. Ouvrez les coupe-batterie principaux si le bateau doit rester inutilisé pendant un certain temps.

**⚠ NOTA :** N'ouvrez jamais les coupe-batterie principaux pendant que le moteur tourne, sous peine de gravement endommager le régulateur de tension et l'alternateur.

4. Contrôlez l'absence de fuites autour du moteur. Vérifiez que tout est normal dans le compartiment moteur.
5. Fermez le robinet de prise d'eau à la mer (robinet d'admission d'eau de refroidissement) et les robinets de carburant.

**Par temps froid, s'il y a un risque de gel,** il est indispensable de protéger suffisamment contre le gel le liquide de refroidissement du circuit d'eau douce.

Vidangez le circuit d'eau de mer (voir paragraphe suivant). Contrôlez la charge de la batterie, une batterie faiblement chargée risquant d'éclater en cas de gel.

## Vidange du circuit d'eau de mer :

**⚠ Faites attention à éviter toute pénétration d'eau dans le bateau.**

1. Fermez le robinet de prise d'eau à la mer (robinet d'admission d'eau de refroidissement). Défaites le capuchon de la pompe à eau de mer et laissez l'eau s'échapper.
2. Défaites les flexibles de la pompe à eau de mer et du filtre à eau de mer au niveau de l'inverseur de marche/transm. et dirigez-les vers le bas pour évacuer l'eau.
3. Resserrez les flexibles et le capuchon de la pompe à eau de mer.

# Entretien

Cette description générale est applicable aux moteurs MD2010, MD2020, MD2030 et MD2040.

**!** NOTA : Arrêtez le moteur et ouvrez les coupe-batterie principaux avant d'entreprendre toute intervention d'entretien.

## Inspection quotidienne avant le démarrage du moteur

### 1. Contrôlez le niveau du liquide de refroidissement.

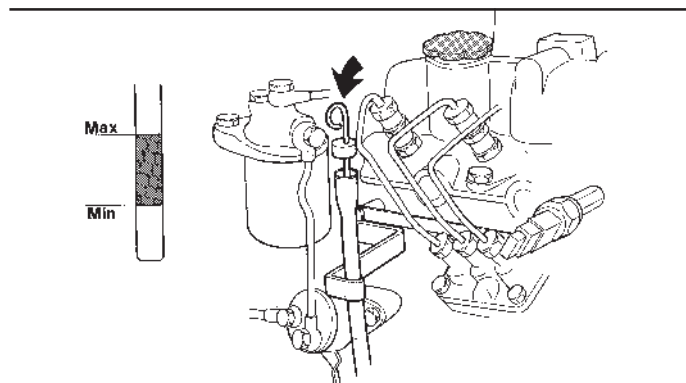
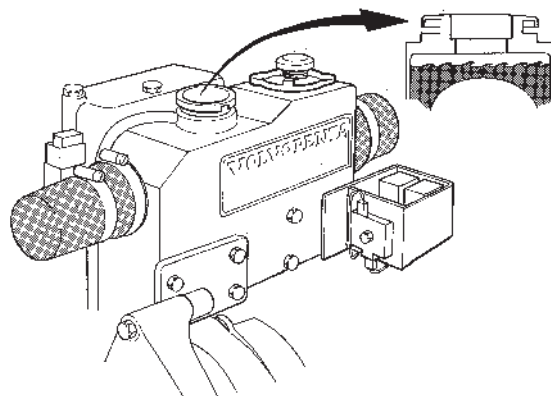
**!** Attention : Ouvrez le bouchon de remplissage progressivement lorsque le moteur est chaud, de la vapeur ou du liquide très chaud risquant alors de s'échapper.

Tournez le bouchon jusqu'à la première butée et attendez un moment avant de le déposer.

Le niveau du liquide de refroidissement doit se trouver juste en dessous du col de remplissage ou entre les repères MAX et MIN du vase d'expansion séparé (en option). Voir le para. « Liquide de refroidissement » (page 11) pour plus de détails concernant le liquide de refroidissement.

Complétez le niveau du circuit en utilisant la même solution que celle déjà présente dans le circuit de refroidissement.

**NOTA : Remplissez le circuit en procédant lentement.**



### 2. Contrôlez le niveau d'huile de lubrification du moteur.

Ce niveau doit se situer entre les repères de la jauge.

Complétez le niveau d'huile si nécessaire. Voir les qualités et viscosités des huiles à utiliser sous « Caractéristiques techniques ». **NOTA : Remplissez le circuit en procédant lentement.**

**Le niveau d'huile ne doit jamais tomber en dessous du repère inférieur de la jauge.**

## Contrôle bimensuel

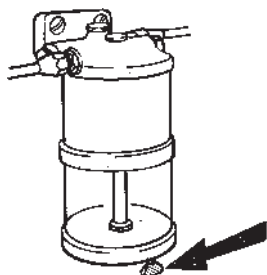
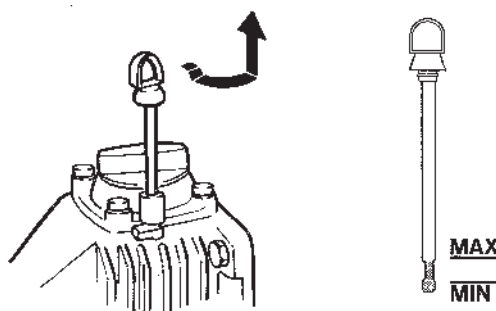
### 3. Contrôlez le niveau d'huile dans l'inverseur de marche ou la transmission.

Ce niveau doit se situer entre les repères de la jauge.

**NOTA : Ne revissez pas** la jauge pendant le contrôle du niveau d'huile.

Complétez le niveau d'huile si nécessaire. Voir qualités et viscosités des huiles à utiliser sous « Caractéristiques techniques ».

**Le niveau d'huile ne doit jamais tomber en dessous du repère inférieur de la jauge.**



### 4. Vidangez l'eau et les autres impuretés du filtre supplémentaire à carburant (le cas échéant).

Vidangez l'eau ou les impuretés par l'intermédiaire du robinet, bouchon (1).

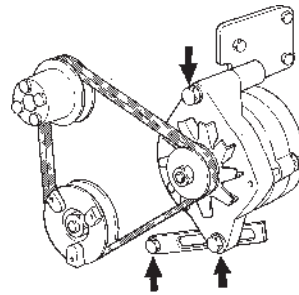
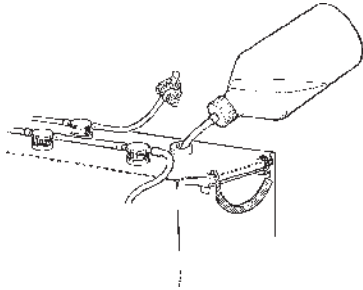
**NOTA : Vidangez ce filtre seulement après plusieurs heures d'arrêt du moteur.**

## 5. Contrôlez/réglez la tension courroie d'entraînement.

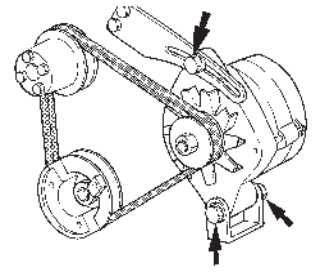
Une tension excessive risque d'endommager les roulements, alors qu'une tension insuffisante entraîne le patinage de la courroie.

Remplacez toute courroie usée ou fissurée.

**Après remplacement de la courroie**, contrôlez sa tension après environ une heure d'utilisation.



MD2010, MD2020



MD2030, MD2040

## 6. Contrôlez le niveau de l'électrolyte dans la batterie

**⚠ Attention :** Utilisez des lunettes de protection. Les batteries contiennent de l'hydrogène gazeux et de l'acide sulfurique hautement corrosif. Toute étincelle ou flamme nue à proximité de la batterie risque de provoquer une explosion.

## Entretien toutes les 50 heures de fonctionnement

### 7. Contrôlez le filtre à eau de mer.\*

Fermez le robinet de prise d'eau à la mer, ouvrez le filtre et nettoyez-le si nécessaire.

**⚠ Attention :** Evitez soigneusement toute pénétration d'eau.

\* **NOTA :** La périodicité de contrôle du filtre à eau de mer est déterminée en fonction de l'expérience acquise après un certains temps d'utilisation du bateau. Contrôlez le filtre à eau de mer plus fréquemment s'il y a un risque de colmatage.



## Entretien toutes les 100 heures de fonctionnement ou au moins tous les 6 mois

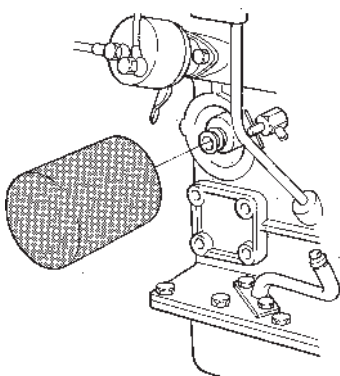
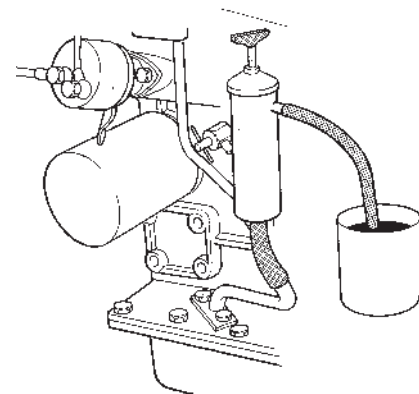
### 8. Vidangez l'huile moteur.\*

Voir les qualités et viscosités des huiles à utiliser sous « Caractéristiques techniques ».

**⚠ Attention :** L'huile chaude peut provoquer des brûlures.

**NOTA :** Effectuez le remplissage en procédant lentement. Assurez-vous de bien utiliser la quantité correcte d'huile.

\* **NOTA :** Vidangez l'huile après les 20 à 40 premières heures de fonctionnement d'un moteur neuf ou révisé.



### 9. Remplacez le filtre à huile de lubrification.\*

Vissez le nouveau filtre enserrant à la main jusqu'à ce que le joint soit en contact étroit, puis serrez d'un demi-tour supplémentaire. Assurez-vous de l'absence de fuite.

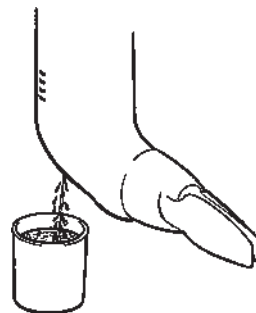
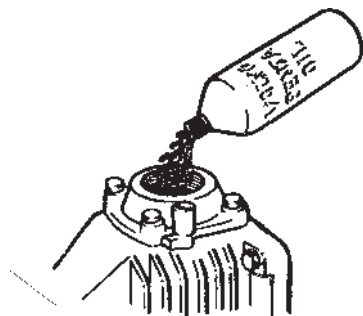
\* **NOTA :** Remplacez le filtre à huile après les 20 à 40 premières heures de fonctionnement d'un moteur neuf ou révisé.

## Entretien toutes les 200 heures de fonctionnement ou au moins une fois par an

### 10. Vidangez l'huile de la transmission.

Recueillez l'huile usagée dans un récipient adéquat. Contactez votre atelier d'après-vente VOLVO PENTA si l'huile présente un aspect grisâtre.

 **Attention : L'huile chaude peut provoquer des brûlures.**



### 11. Faites le plein de la transm. avec de l'huile neuve.

Voir les qualités et viscosités des huiles à utiliser sous « Caractéristiques techniques ».

**NOTA : Ne revissez pas la jauge** pendant le contrôle du niveau d'huile. Si le niveau d'huile dépasse le repère maximum, vidanger l'huile en excès.

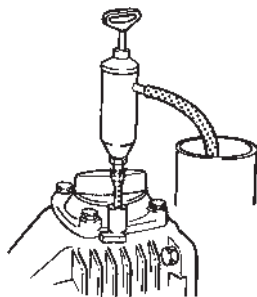
Contrôlez le serrage correct de la jauge et du bouchon de vidange.

### 12. Remplacez l'huile de l'inverseur de marche.

 **Attention : L'huile chaude peut provoquer des brûlures.**

Voir les qualités et viscosités des huiles à utiliser sous « Caractéristiques techniques ».

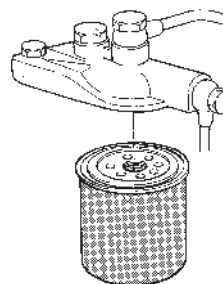
Contrôlez le niveau et complétez si nécessaire.



### 13. Remplacez le filtre fin à carburant.

Faites attention aux déversements de carburant. Vissez le nouveau filtre en serrant à la main jusqu'à ce que le joint soit en contact étroit, puis serrez d'un demi-tour supplémentaire.

Purgez le circuit (voir opération 15). Contrôlez l'étanchéité.

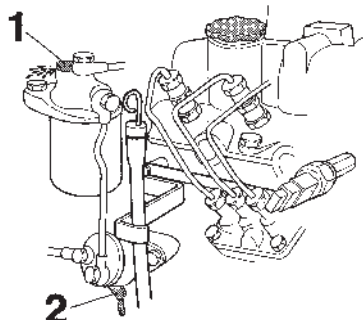
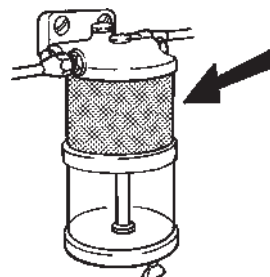


### 14. Remplacez la cartouche du filtre supplémentaire à carburant (le cas échéant).

Fermez les robinets de carburant au niveau du réservoir, en faisant attention à ne pas déverser de carburant.

Nettoyez la cuve du filtre, installez et serrez une cartouche filtrante neuve. Ouvrez les robinets et purgez le filtre.

Contrôlez l'absence de fuites.



### 15. Purgez du circuit de carburant

Ouvrez la vis de purge (1) et pompez en actionnant la pompe manuelle (2) jusqu'à ce que le carburant qui apparaît ne comporte plus de bulles d'air.

Refermez la vis pendant que le carburant s'écoule, en faisant attention à ne pas déverser de carburant.

**NOTA : Dévirez légèrement le moteur** si l'effet de pompage est faible.

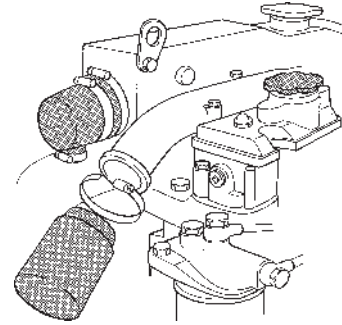
## Entretien toutes les 400 heures de fonctionnement ou au moins une fois tous les 2 ans

### 16. Nettoyez le filtre à air (MD2040).

Déposez le filtre à air.

Nettoyez soigneusement le filtre en le soufflant à l'air comprimé.

**NOTA : Faites très attention à ne laisser aucune impureté pénétrer dans le moteur.**



MD2040

## Autres interventions d'entretien

Il est recommandé d'effectuer certains contrôles en même temps que les opérations de désarmement/désstockage. Ces interventions sont précédées d'un « - » dans les listes ci-dessous.

**Certains contrôles et interventions exigent des connaissances spéciales et nous vous conseillons donc de les faire effectuer dans un atelier agréé. Ces opérations sont précédées d'un « • » dans les listes ci-dessous :**

### Toutes les 200 heures de fonctionnement ou au moins une fois par an :

- Contrôle/réglage du régime de ralenti du moteur.
- Contrôle général du moteur et de ses équipements.
- Contrôle du rotor (turbine) de la pompe à eau de mer.
- Contrôle de l'anode en zinc (anneau en zinc) de la transmission.\*
- Démontage et nettoyage de la soupape à vide (le cas échéant).\*
- Lubrification du joint en caoutchouc de l'arbre d'hélice (moteur intérieur).\*

### Toutes les 400 heures de fonctionnement ou au moins une fois tous les deux ans :

- Resserrage des boulons des culasses.
- Contrôle du jeu des soupapes.
- Contrôle des injecteurs.
- Nettoyage du circuit de refroidissement et remplacement du liquide de refroidissement.\*
- Contrôle de non-bouchage de l'échangeur de chaleur. Le cas échéant, rincer et nettoyer en utilisant des brosses adéquates.\*

\* **NOTA :** Voir les instr. correspondantes sous « Désarmement » page suivante.

## Circuit de carburant

### Purge du circuit de carburant

Le circuit de carburant doit être purgé dans les cas suivants, avant de démarrer le moteur :

- Après remplacement du filtre à carburant.
- Après remplissage du réservoir suite à panne sèche.
- Après avoir défait toute tubulure de carburant.
- Lorsque le bateau est resté inutilisé pendant une longue durée.

**NOTA :** Voir le calendrier d'entretien (opération 15).

## Circuit de refroidissement

### Liquide de refroidissement

Utilisez un mélange 50/50 d'antigel Volvo Penta (glycol) et d'eau propre (aussi neutre que possible) pour le circuit de refroidissement interne du moteur (circuit d'eau douce).

**Ce mélange assure la protection contre le gel jusqu'à environ -40°C et doit être utilisé toute l'année.**

**NOTA :** Maintenez toujours une proportion d'au moins 40% d'antigel dans le mélange pour assurer une protection correcte du circuit contre la corrosion.

**⚠ NOTA : Le glycol est toxique (danger grave en cas d'ingestion).**

Complétez le niveau du circuit en utilisant le même mélange que celui déjà présent dans le circuit de refroidissement. Ne complétez jamais le niveau du circuit de refroidissement avec de l'eau pure, sous peine d'altérer les propriétés du liquide de refroidissement. En ce qui concerne sa temp. d'ébullition et la protection contre la corrosion et contre le gel.

**NOTA :** Remplissez le circuit en procédant lentement. Assurez-vous de bien utiliser la quantité correcte de liquide. Le fonctionnement normal du **circuit de refroidissement** correspond à une température de 75 à 95°C.

Une température excessive du liquide de refroidissement (allumage de la lampe-témoin d'alarme) peut être due à l'une des causes suivantes :

- Colmatage de l'admission d'eau de mer ou du filtre à eau de mer (en option).
- Défaut du rotor de la pompe à eau de mer.
- Niveau insuffisant du liquide de refroidissement, ou présence d'air dans le circuit d'eau douce.
- Patinage ou rupture de la courroie d'entraînement de la pompe de circulation.
- Thermostat, sonde de temp. ou instruments défectueux.

**Faites attention à éviter les pénétrations d'eau pendant les interventions sur le circuit de refroidissement.**

**⚠ Lorsque le bateau doit être laissé avec des éléments du circuit de refroidissement déposés, prenez toutes les précautions nécessaires pour éviter les fuites d'eau incontrôlées à l'intérieur du bateau, qui pourraient risquer de le faire couler.**

**Préservez la qualité et la sécurité de votre moteur.  
Utilisez exclusivement les pièces de rechange d'origine VOLVO PENTA.**

# Désarmement, Déstockage

## Préservation du moteur en cas d'inutilisation prolongée

Lorsque le bateau est à l'eau, le moteur doit être démarré et laissé à s'échauffer une fois tous les 14 jours au moins afin d'éviter la corrosion.

Contrôlez le niveau d'antigel dans le circuit d'eau douce et complétez si nécessaire.

Si le bateau doit rester inutilisé plus de 90 jours, il doit être mis en configuration de stockage comme suit :

**NOTA** : Faites effectuer une marche d'essai du moteur et des équipements par un atelier agréé avant monter le bateau à terre. Ceci permettra de faire effectuer les réparations nécessaires pendant la période d'inutilisation du bateau.

Effectuez opérations suivantes, bateau étant à l'eau :

1. Démarrez le moteur et laissez-le s'échauffer. Arrêtez le moteur et videz toute l'huile du moteur et de l'inverseur de marche par vidange ou pompage.
2. Remplacez le filtre à huile de lubrification.
3. Remplissez le moteur avec de l'huile de lubrification Volvo Penta\* jusqu'au niveau adéquat.
4. Remplissez l'inverseur de marche avec de l'huile de lubrification Volvo Penta\* jusqu'au niveau adéquat.

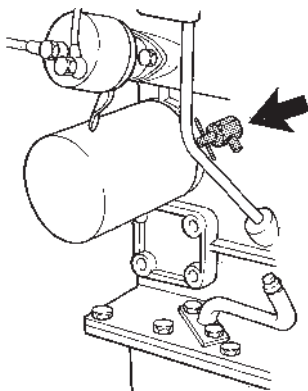
\* **NOTA** : Voir les qualités et viscosités des huiles à utiliser sous « Caractéristiques techniques ».

Effectuez les opérations suivantes une fois le bateau à terre :

### Circuit d'eau douce

Contrôlez le niveau d'antigel dans le circuit d'eau douce et complétez si nécessaire.

**NOTA** : Liquide refroidissant doit être remplacé tous les 2 ans. Dévissez le bouchon de remplissage et ouvrez le robinet de vidange. Rincez par l'ouverture de vidange jusqu'à ce que l'eau qui sorte soit propre. Voir le paragraphe « Liquide de refroidissement » (page 11) pour plus de détails concernant le liquide de refroidissement.



Emplacement du robinet de vidange (circuit d'eau douce)

### Circuit d'eau de mer

Défaites le flexible à l'admission de la pompe d'eau de mer. Raccordez un flexible à la pompe et introduisez son extrémité libre dans un récipient rempli d'eau douce, en vous assurant qu'il n'y a pas de risque d'éclaboussures au-delà du refoulement de la pompe. Remplissez le réservoir et démarrez le moteur. Laissez le moteur tourner au régime de ralenti rapide, au point mort, pendant quelques minutes.

**! NOTA** : Ne laissez jamais la pompe tourner à vide (sous peine d'endommager le rotor).

Remplissez le réservoir d'un mélange 50/50 de glycol Volvo Penta et d'eau douce, puis effectuez de nouveau la procédure ci-dessus.

On peut également utiliser un mélange d'eau et d'huile émulsionnante. Cependant, ce dernier mélange n'assurant aucune protection contre le gel, il doit être vidangé immédiatement après l'arrêt du moteur.

**Remettez le mélange vidangé à une station de recyclage.** Ne le rejetez jamais à l'eau. Il est également possible de conserver le mélange vidangé pour réutilisation la saison suivante.

**Déposez la courroie d'entraînement de l'alternateur/pompe de circulation.**

**Déposez le rotor de la pompe à eau de mer.** Rincez le rotor à l'eau douce et, s'il est en bon état, rangez-le dans un sac en plastique scellé pendant la durée de stockage du bateau (si le rotor est endommagé, montez un rotor neuf lors de la remise à l'eau du bateau).

**Nettoyez les surfaces extérieures du moteur et de l'inverseur de marche/transmission.** Le cas échéant, retouchez la peinture d'origine pour éviter tout risque de corrosion.

**! ATTENTION** : Lors du nettoyage de la transmission au moyen d'un jet d'eau sous haute pression, ne dirigez jamais le jet sur le joint de l'arbre d'hélice.

**Déposez l'hélice pour la stocker** et lubrifiez l'arbre d'hélice avec de l'huile anticorrosion.

**Protégez les éléments de commande, les câbles et les éléments du circuit électrique contre la corrosion** en les pulvérisant avec un produit hydrofuge.

**Déposez les batteries du bateau,** nettoyez-les et rangez-les dans un endroit frais et sec. Assurez-vous que les batteries sont bien chargées. Le cas échéant, rechargez-les à régime lent selon les instructions du fabricant (une batterie déchargée risque d'être endommagée facilement par le gel).

**Vidangez l'eau ou les impuretés** pouvant se trouver dans le réservoir de carburant. **Remplissez le réservoir** pour prévenir la formation de condensation.

**Bateaux équipés d'une transmission à renvoi :**

**Remplacez l'huile de la transmission.** Voir les opérations 10 et 11 de la section « Entretien ».

Inspectez soigneusement le joint en caoutchouc situé entre la transmission et la plaque d'ancrage.

**! NOTA** : Ce joint doit être remplacé tous les 7 ans. Cette opération doit être effectuée par un atelier agréé.

**Transmission à hélice rétractable :** Déposez l'hélice rétractable pour la stocker.

Déposez les vis de blocage des broches de montage de l'hélice. Chassez les broches et déposez les pales. Déposez l'écrou de l'arbre d'hélice et déposez le moyeu de l'hélice en le tournant. Nettoyez l'arbre d'hélice et lubrifiez-le avec de l'huile anticorrosion.

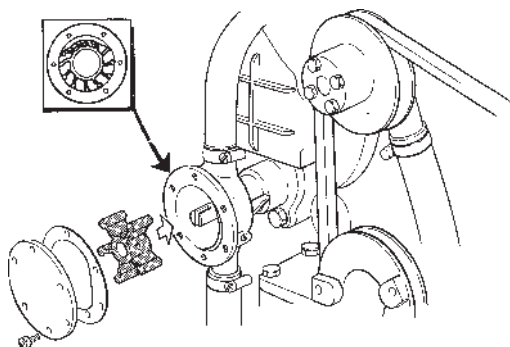
## Déstockage et mise à l'eau

**Contrôlez les niveaux d'huile** du moteur et de l'inverseur de marche/transmission.

**Remplacez le filtre à carburant** du moteur et tout pré-filtre supplémentaire à carburant (le cas échéant).

**Purgez le circuit de carburant.** Voir les opérations 13-15 de la section « Entretien ».

# Déstockage et mise à l'eau



Remontage du rotor de la pompe à eau de mer

**Remontez le rotor de la pompe à eau de mer**, en s'assurant qu'il est en bon état. Remplacez le rotor le cas échéant.

Lubrifiez le carter de la pompe et la face interne du couvercle en y appliquant un peu de graisse. Enfoncez le rotor en place tout en le faisant tourner (dans le sens horaire). Montez la bague d'étanchéité sur le bord externe du moyeu du rotor. Remontez le couvercle avec un joint neuf.

**Remontez la courroie d'entraînement de l'alternateur/pompe de circulation.** Remplacez la courroie si elle est usée. Voir l'opération 5 de la section « Entretien ».

**Contrôlez l'état de tous les flexibles en caoutchouc et le serrage correct de tous les colliers.**

**Démontez la soupape à vide** (le cas échéant) et nettoyez-la.

**Remontez l'hélice.** Voir ci-après la procédure de montage de l'hélice sur la transmission à renvoi.

**Contrôlez la charge des batteries** et rebranchez-les.

**Bateau à moteur intérieur équipé d'un joint d'arbre d'hélice en caoutchouc :**

Purgez le manchon tubulaire et le joint après mise à l'eau du bateau, en les repoussant l'un contre l'autre puis en appuyant sur le joint contre l'arbre jusqu'à ce que de l'eau apparaisse. Bourrez le joint d'environ 1 cm<sup>3</sup> de graisse insensible à l'eau.

**⚠ ATTENTION : Remplacez le joint de l'arbre d'hélice tous les 5 ans ou après 500 heures de fonctionnement maximum.**

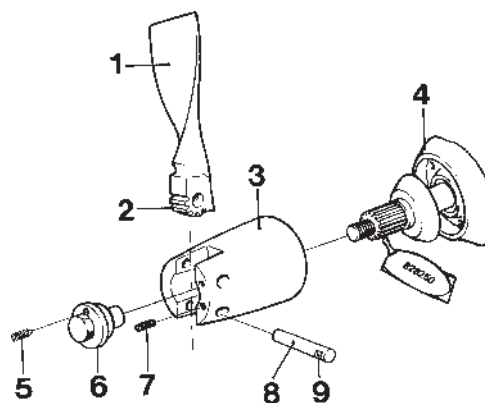
## Montage de l'hélice sur la transmission à renvoi

**⚠ ATTENTION :** Sortez la clé du contacteur ou ouvrez les coupe-batterie principaux avant d'entreprendre toute intervention sur l'hélice.

Contrôlez l'anode en zinc\* (anneau en zinc « 4 »). Remplacez-la si elle est usée à plus de 50%.

Dans le cas contraire, nettoyez-la avec une toile émeri pour en éliminer la couche d'oxyde. **NOTA :** Effectuer cette opération immédiatement avant la mise à l'eau du bateau. **NOTA :** Ne pas nettoyer l'anode avec une brosse à fils métalliques ou d'autres outils en acier, ceux-ci risquant d'endommager la protection galvanique. Assurez-vous qu'il existe un bon contact métal/métal entre l'anode et le matériau de la transmission.

\* **NOTA :** Utilisez une anode en magnésium lorsque le bateau navigue en eau douce.



Montage de l'hélice rétractable sur la transmission à renvoi

- |                      |                   |
|----------------------|-------------------|
| 1. Pale d'hélice     | 6. Contre-écrou   |
| 2. Dents             | 7. Vis de blocage |
| 3. Moyeu de l'hélice | 8. Broche         |
| 4. Anode en zinc*    | 9. Rainures       |
| 5. Vis de blocage    |                   |

\* **NOTA :** Utilisez une **anode en magnésium** lorsque le bateau navigue en eau douce.

1. Placez la manette de commande sur la position « Marche avant ».
2. Nettoyez soigneusement l'arbre d'hélice et le moyeu de l'hélice (3).
3. Lubrifiez le pivot de l'arbre et le moyeu (tampon graissé réf. 828250-1).
4. Montez le moyeu d'hélice sur l'arbre et serrez le contre-écrou (6) à un couple de 65-75 Nm (6,5-7,5 kpm) en utilisant une clé à douille de 24 mm.
5. Montez la vis de blocage (5) et serrez-la au moyen d'une clé Allen de 4 mm.
6. Graissez les broches (8) et les dents (2) des pales de l'hélice.
7. Montez une pale d'hélice sur le moyeu et repoussez la broche en place de sorte que la rainure (9) de la broche se trouve exactement au centre du trou de la vis de blocage (7). Serrez la vis de blocage avec une clé Allen de 4 mm.
8. Procédez de même pour monter l'autre pale. Assurez-vous que les pales forment le même angle par rapport à l'arbre de l'hélice et qu'elles sont libres de se déplacer.

## Peinture

**Contrôlez la peinture de la transmission.** Retouchez les zones détériorées avec de la peinture d'origine Volvo Penta pour transmissions. Ensuite, revêtez la transmission avec un produit spécial Téflon®\* pour transmissions en aluminium. Nous vous recommandons d'utiliser les produits antivégétation Volvo Penta (réf. 1141593-2 ou 1141594-0), qui sont spécialement conçus pour les transmissions à renvoi tout en étant aussi peu nuisibles que possible pour l'environnement.

Peignez la coque du bateau avec une peinture antivégétation adéquate ou un agent au Téflon pur.

\* **NOTA :** Téflon est une marque déposée par Du Pont.

# Mise à l'eau, Circuit électrique

Toutes les peintures antivégétation sont toxiques et sont plus ou moins agressives pour l'environnement. Evitez d'utiliser de tels produits. Dans la plupart des pays, l'emploi de peintures antivégétation pour coques de bateaux est soumis à des règlements officiels. **Veillez à toujours respecter ces règlements.** Certains pays interdisent l'emploi de peintures antivégétation sur les bateaux de loisirs naviguant en eau douce.

Nous vous recommandons d'effectuer un simple traitement au Téflon, associé à un nettoyage mécanique, plusieurs fois pendant la saison d'utilisation, particulièrement dans le cas d'un petit bateau facile à lever.

Ceci peut s'avérer malcommode dans le cas d'un bateau de grande taille. De plus, lorsque le bateau est utilisé dans des eaux fortement organiques, il peut s'avérer indispensable d'utiliser une peinture antivégétation. Dans ce cas, utilisez une peinture à base exclusivement de cuivre, contenant du thiocyanate de cuivre mais ne contenant **aucun oxyde de cuivre.**

**N'utilisez pas de peintures à base d'étain (peintures « TBT »).**

**Respectez la réglementation en vigueur dans la région d'utilisation du bateau.**

**NOTA :** L'emploi d'une peinture inadaptée peut provoquer d'importants dommages de la transmission par corrosion.

**ATTENTION :** Ne peignez pas l'anode en zinc (anneau en zinc) située en avant de l'hélice. Laissez une marge non peinte de 10 mm autour de la transmission.

Mettez le bateau à l'eau lorsque la peinture est sèche.

## Circuit électrique

**ATTENTION :** Arrêtez le moteur et ouvrez les coupe-batterie principaux avant d'entreprendre toute intervention sur le circuit électrique.

### Batteries

**NOTA :** Respectez les règles de sécurité en vigueur pendant la recharge des batteries. Coupez toujours le courant de charge **avant** de débrancher les pinces de raccordement.

**ATTENTION :** Pendant la charge, les batteries libèrent de l'hydrogène gazeux qui forme un gaz hydrooxygéné avec l'air. Ce gaz est inflammable et hautement déflagrant.

Portez toujours des lunettes et des gants de protection lors de la manipulation de batteries.

L'électrolyte contient de l'acide sulfurique hautement corrosif. En cas de contact accidentel avec la peau, rincez avec de grandes quantités d'eau savonneuse. En cas de pénétration d'électrolyte dans l'oeil, rincez à grande eau et appelez immédiatement un médecin.

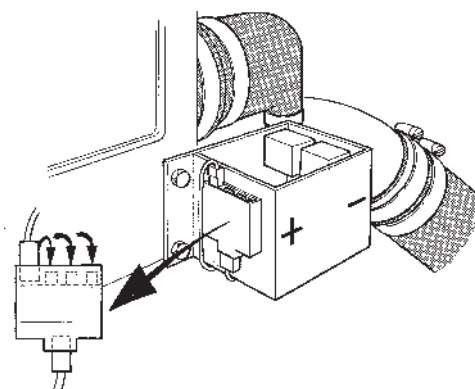
### Fusibles

Deux blocs, comprenant chacun quatre fusibles (15 A) pour les pôles (+) et (-), sont situés dans le boîtier de relais placé sur le côté arrière gauche du moteur. Ces fusibles sont destinés à ouvrir le circuit en cas de surcharge électrique.

En cas de claquage d'un fusible, rebranchez le circuit électrique en déplaçant le branchement du câble au contact suivant.

Recherchez toujours la cause de la surcharge.

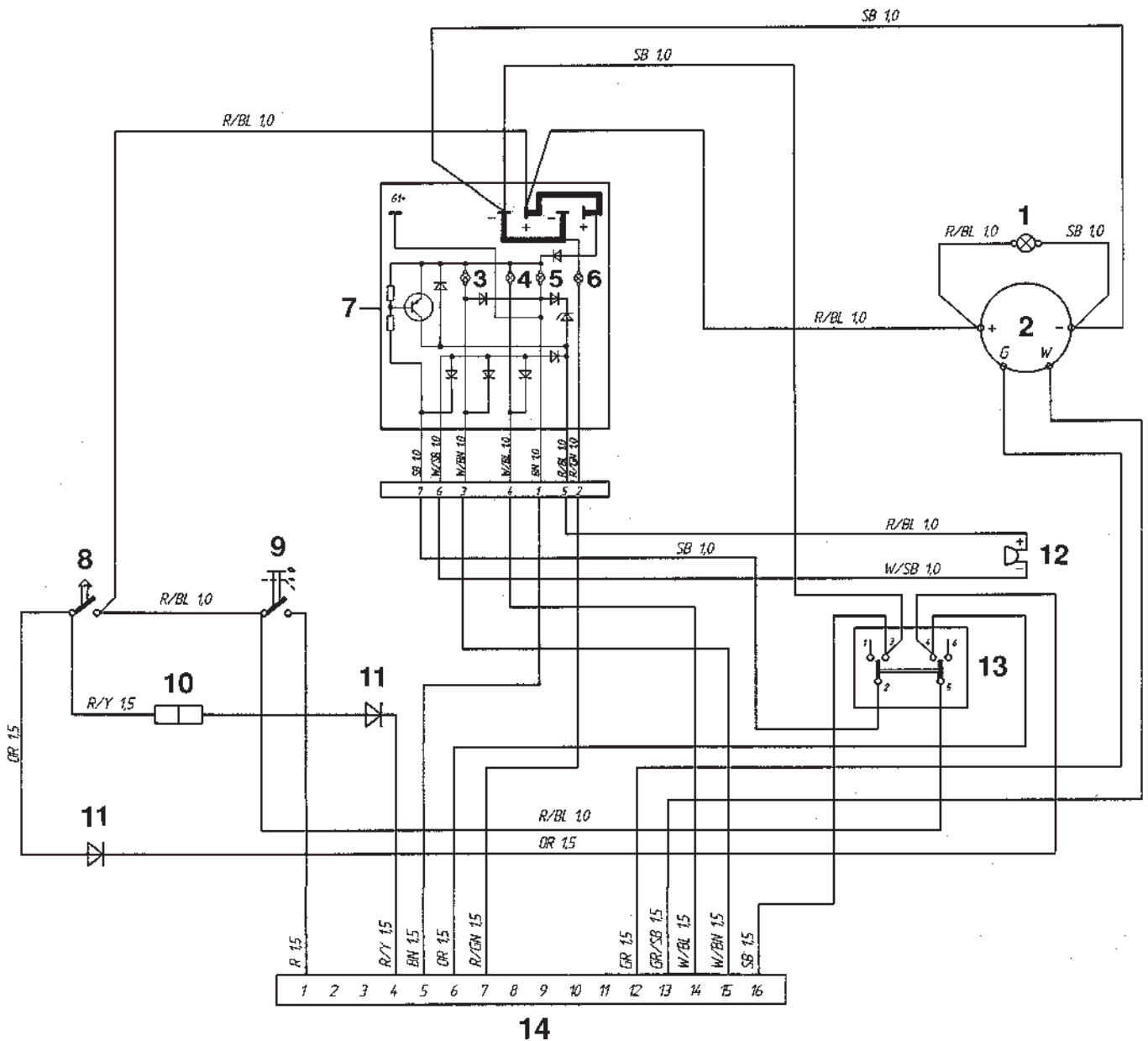
**Assurez-vous de toujours disposer de fusibles de rechange.**



Fusibles (15A)

# Schémas de câblage

## Planches de bord standard (« A » et « B »)



1. Eclairage des instruments
2. Compte-tours/Cache\*
3. Lampe-témoin d'alarme de température du liquide de refroidissement
4. Lampe-témoin d'alarme de pression d'huile
5. Lampe-témoin d'alarme de charge
6. Lampe-témoin de marche des bougies de préchauffage
7. Ensemble électronique (alarme)
8. Bouton de démarrage
9. Bouton-poussoir de mise en marche/arrêt de la planche de bord

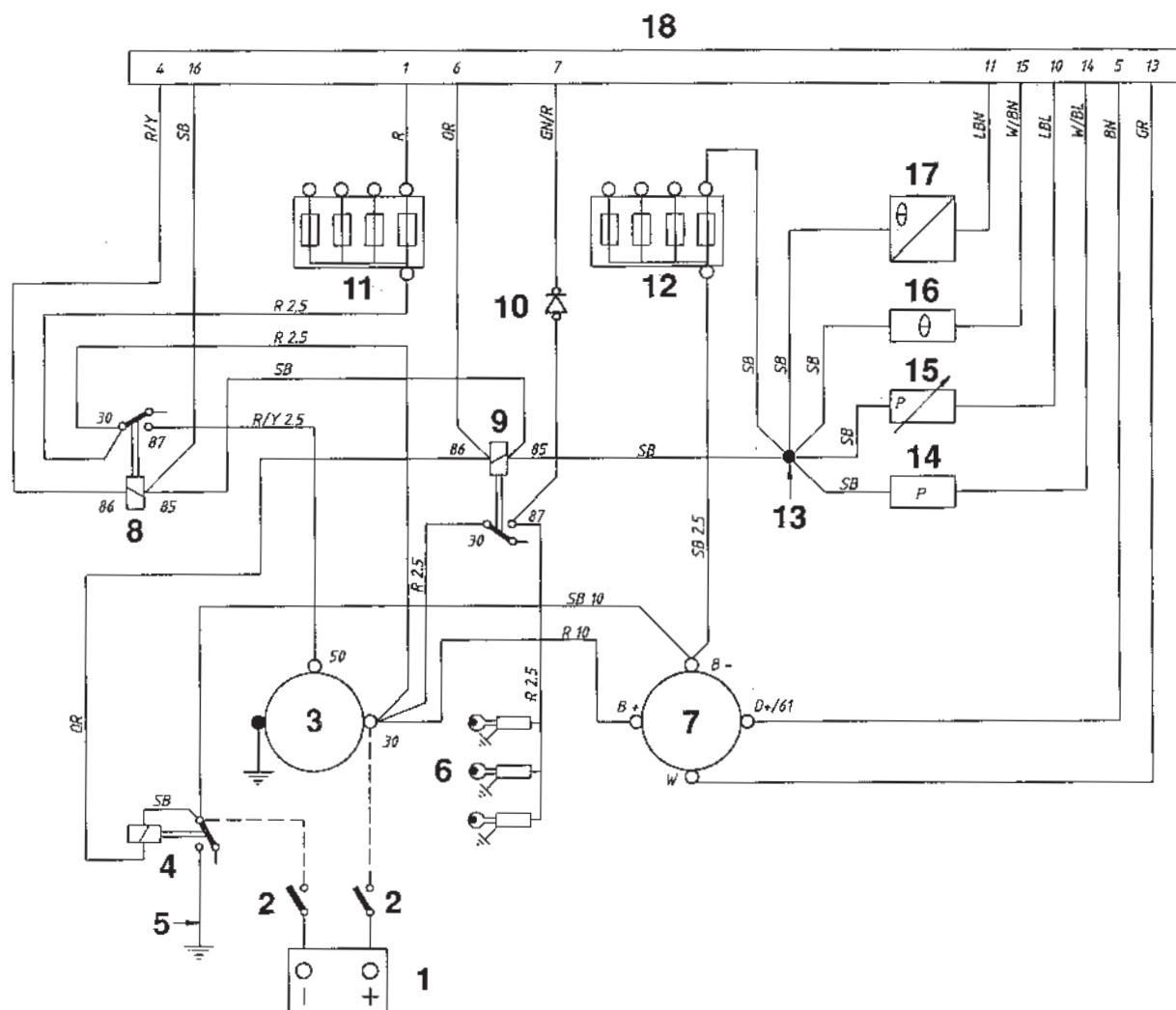
10. Connecteur de raccordement du contact de point mort (option)
  11. Diode à semi-conducteurs
  12. Alarme
  13. Interrupteur à levier Préchauffage/Essai des alarmes
  14. Connecteur à 16 pôles.
- \* Le cache est monté à l'emplacement du compte-tours sur les planches de bord type « B ».

### Couleurs des fils

- BL = Bleu
- LBL = Bleu clair
- BN = Marron
- LBN = Marron clair
- GN = Vert
- GR = Gris
- OR = Orange
- PU = Violet
- R = Rouge
- SB = Noir
- W = Blanc
- Y = Jaune



# Moteurs MD2010, MD2020, MD2030, MD2040



- |                             |   |   |
|-----------------------------|---|---|
| 1. Batterie                 | 8. Relais de démarreur  | 15. Capteur de pression d'huile   |
| 2. Coupe-batterie principal | 9. Relais des bougies de préchauffage   | 16. Thermo-contact de température du liquide de refroidissement (normalement ouvert, se ferme à une température de $95^{\circ} \pm 3^{\circ}\text{C}$ ) |
| 3. Moteur du démarreur      | 10. Diode de protection   | 17. Capteur de température du liquide de refroidissement  |
| 4. Relais de masse          | 11. Fusibles (x4) maximum 15 A (+)  | 18. Connecteur à 16 pôles   |
| 5. Barre de masse           | 12. Fusibles (x4) maximum 15 A (-)  |   |
| 6. Bougies de préchauffage* | 13. Jonction  |   |
| 7. Alternateur              | 14. Mano-contact de pression d'huile du moteur (normalement ouvert, se ferme à une pression de $0,3 \pm 0,1$ bar) |   |

\* MD2010: x 2. Autres moteurs : x 3.

## Couleurs des fils

BL = Bleu	OR = Orange
LBL = Bleu clair	R = Rouge
BN = Marron	SB = Noir
LBN = Marron clair	W = Blanc
GN = Vert	Y = Jaune
GR = Gris	

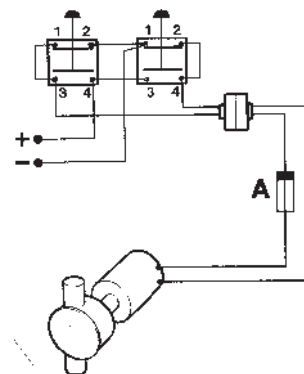
Dans le schéma de câblage, la section des fils, en  $\text{mm}^2$ , est indiquée après la couleur du fil. La section du fil est de  $1,5 \text{ mm}^2$  en l'absence d'autre indication.

Les fils représentés par un trait tireté ne sont pas fournis par Volvo Penta.

## Tableau de conversion $\text{mm}^2/\text{AWG}^*$

\* American Wiring Gauge

$\text{mm}^2$	1,0	1,5	2,5	10	16
AWG	16 (17)	15 (16)	13	7	5



Suggestion de raccordement de la pompe à huile de cale (vidange/remplissage)

Section des fils  $1,5 \text{ mm}^2$ .

A. Fusible (15A).

# Caractéristiques techniques

## Généralités

Désignation du moteur .....	<b>MD2010</b>	<b>MD2020</b>	<b>MD2030</b>	<b>MD2040</b>
Nombre de cylindres .....	2	3	3	3
Alésage .....	67 mm	67 mm	75 mm	84 mm
Course .....	64 mm	64 mm	72 mm	90 mm
Cylindrée totale .....	0,45 litre	0,68 litre	0,95 litre	1,50 litres
Puissance de sortie, voir la documentation				
Régime de ralenti .....	850 ±25 tr/min	850 ±25 tr/min	850 ±25 tr/min	850 ±25 tr/min
Rapport de compression .....	23,5:1	23,5:1	23:1	22:1
Sens de rotation, vu de l'avant du moteur .....	Horaire	Horaire	Horaire	Horaire
Inclinaison maximale vers l'arrière pendant l'utilisation .....	20°	20°	20°	20°
Inclinaison latérale maximale pendant l'utilisation	30°	30°	30°	30°
Jeu des soupapes d'admission/échappement, moteur stationnaire à froid .....	0,20 mm	0,20 mm	0,20 mm	0,20 mm
Poids du moteur, sans huile ni eau .....	98 kg	116 kg	129 kg	179 kg

## Circuit de carburant

Début de l'injection par rapport à la position du vilebrequin .....	25,5° ±1° avant P.M.H.	25,5° ± 1° avant P.M.H.	22,5° ±1° avant P.M.H.	21° ±1° avant P.M.H.
Pression d'ouverture des injecteurs (au contrôle)	11,3-12,3 MPa (115-125 kp/cm <sup>2</sup> )	11,3-12,3 MPa (115-125 kp/cm <sup>2</sup> )	11,3-12,3 MPa (115-125 kp/cm <sup>2</sup> )	15,2-16,2 MPa (155-165 kp/cm <sup>2</sup> )
pression d'ouverture (au réglage) .....	11,8 MPa, (120 kp/cm <sup>2</sup> )	11,8 MPa, (120 kp/cm <sup>2</sup> )	11,8 MPa, (120 kp/cm <sup>2</sup> )	15,7 MPa, (160 kp/cm <sup>2</sup> )

## Circuit de lubrification

Contenance en huile du moteur, filtre à huile compris, moteur non incliné, environ	1,8 litres	3,4 litres	4,3 litres	6,4 litres
Qualité de l'huile selon le système API .....	CD	CD	CD	CD
Viscosité entre -5° et +50°C* .....	SAE 15W/40 SAE 20W/50	SAE 15W/40 SAE 20W/50	SAE 15W/40 SAE 20W/50	SAE 15W/40 SAE 20W/50
Couple de serrage du bouchon de vidange d'huile .....	30-40 Nm, (3-4 kpm)	30-40 Nm, (3-4 kpm)	30-40 Nm, (3-4 kpm)	30-40 Nm, (3-4 kpm)

\* Les températures indiquées correspondent à une température ambiante constante.

## Circuit de refroidissement

Nombre de thermostats .....	1	1	1	1
Température de début d'ouverture du thermostat	75° ±2°C	75° ±2°C	82° ±2°C	82° ±2°C
Température de pleine ouverture du thermostat	87°C	87°C	95°C	95°C
Contenance du circuit d'eau douce, environ .....	2,1 litres	3,0 litres	4,0 litres	6,9 litres

## Circuit électrique

	<b>MD2010</b>	<b>MD2020</b>	<b>MD2030</b>	<b>MD2040</b>
Tension du circuit .....	12 V	12 V	12 V	12 V
Fusibles .....	15A	15A	15A	15A
Capacité de la batterie (batterie de démarrage)	70 Ah	70 Ah	70 Ah	70 Ah
Alternateur, tension/courant maxi .....	14V/60A	14V/60A	14V/60A	14V/60A
sortie, environ .....	840 W	840 W	840 W	840 W
Puissance de sortie du moteur du démarreur, environ .....	0,7 kW	0,7 kW	1,2 kW	2,0 kW

## Inverseur de marche

	<b>MS2L-D</b>	<b>MS2A-D</b>
Désignation du type .....	2,3:1	2,37:1; 3,0:1
Rapport de réduction .....	0°	7°
Angle (arbre de sortie) .....		
Capacité en huile, environ .....		0,8 litre
Qualité de l'huile selon le système API .....		CD
Viscosité .....		SAE 15W/40
Poids .....		17 kg
Couple de serrage du bouchon de vidange d'huile		20 ±5 Nm, (2 ±0,5 kpm)

## Transmission à renvoi

Désignation du type .....	<b>120S-D</b>
Rapport de réduction .....	2,48:1
Capacité en huile, environ .....	2,8 litres
volume entre les repères maxi et mini de la jauge .....	0,07 litre
Qualité de l'huile selon le système API .....	CD
Viscosité .....	SAE 15W/40
Poids .....	28 kg
Couple de serrage du bouchon de vidange d'huile .....	10 ±5 Nm, (1 ±0,5 kpm)

# Recherche des pannes

Tableau de diagnostic des pannes du moteur

Le moteur ne démarre pas	Le moteur s'arrête	Le moteur n'atteint pas son régime maxi à pleins gaz	Le moteur tourne irrégulièrement ou vibre	Le moteur surchauffe	Cause
●					Contrôlez la batterie, les câbles électriques, les coupe-batterie principaux.
●	●	●	●		Contrôlez le niveau de carburant dans le réservoir, les robinets de carburant, le filtre à carburant et le carburant (présence éventuelle d'impuretés, d'eau ou d'air).
		●	●		Injecteurs défectueux.
		●			Bateau chargé anormalement, présence excessive d'organismes sur la coque.
		●			Filtre à air colmaté.
			●		Hélice endommagée.
				●	Entrée d'eau de refroidissement colmatée, filtre à eau de mer colmaté, niveau de liquide de refroidissement trop bas, présence d'air dans le circuit d'eau douce, rotor de pompe ou thermostat défectueux.

**Propriétaire**

Nom : ..... Téléphone : .....

Adresse : .....

**Atelier agréé Volvo Penta le plus proche**

Nom : ..... Téléphone : .....

Adresse : .....

**Moteur**

Type : .....

N° de série : .....

**Inverseur de marche/transmission**

Type : ..... Rapport : .....

N° de série : .....

# **VOLVO PENTA**

**AB Volvo Penta**

SE-405 08 Göteborg, Sweden

[www.volvopenta.com](http://www.volvopenta.com)